



ВАША ВЫГОДА С МИНИПОГРУЗЧИКОМ TAIAN



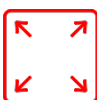
Шарнирно-сочлененная конструкция рамы и низкий вес машины приводят к существенно меньшему износу шин, которые меняются в 3 раза реже, чем на бортовых минипогрузчиках.



Высокий крутящий момент применяемых двигателей компенсирует невысокое количество лошадиных сил, тем самым позволяя существенно **экономить топливо (до 30%)**.



Управление при помощи рулевого колеса и джойстика более удобное и интуитивно понятное, позволяет вдвое снизить затраты на обучение оператора, а также сократить время выполнения многих работ.



Небольшие габариты и низкий вес машины позволяют работать там, где другая техника попросту не поместится, а также экономить на перевозке машины (Газель, прицеп легковой машины).



Большое количество навесного оборудования (более 170 видов) обеспечивает универсальность, позволяя тем самым выполнять одной машиной огромное количество работ в разных сферах.

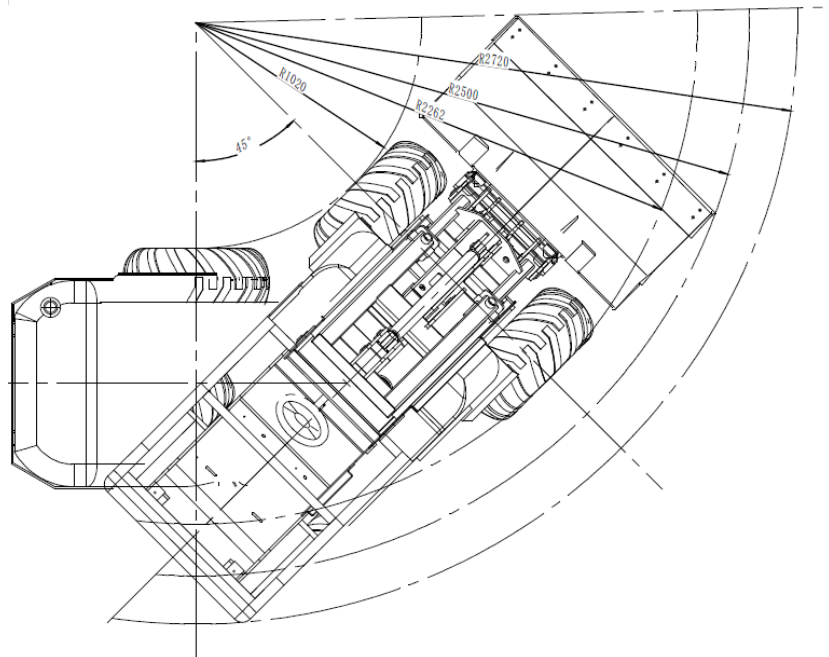
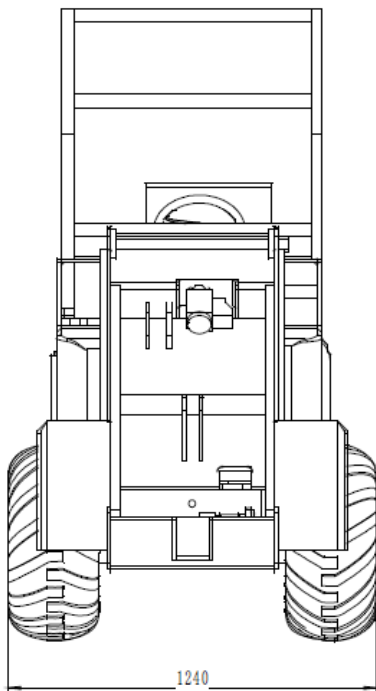
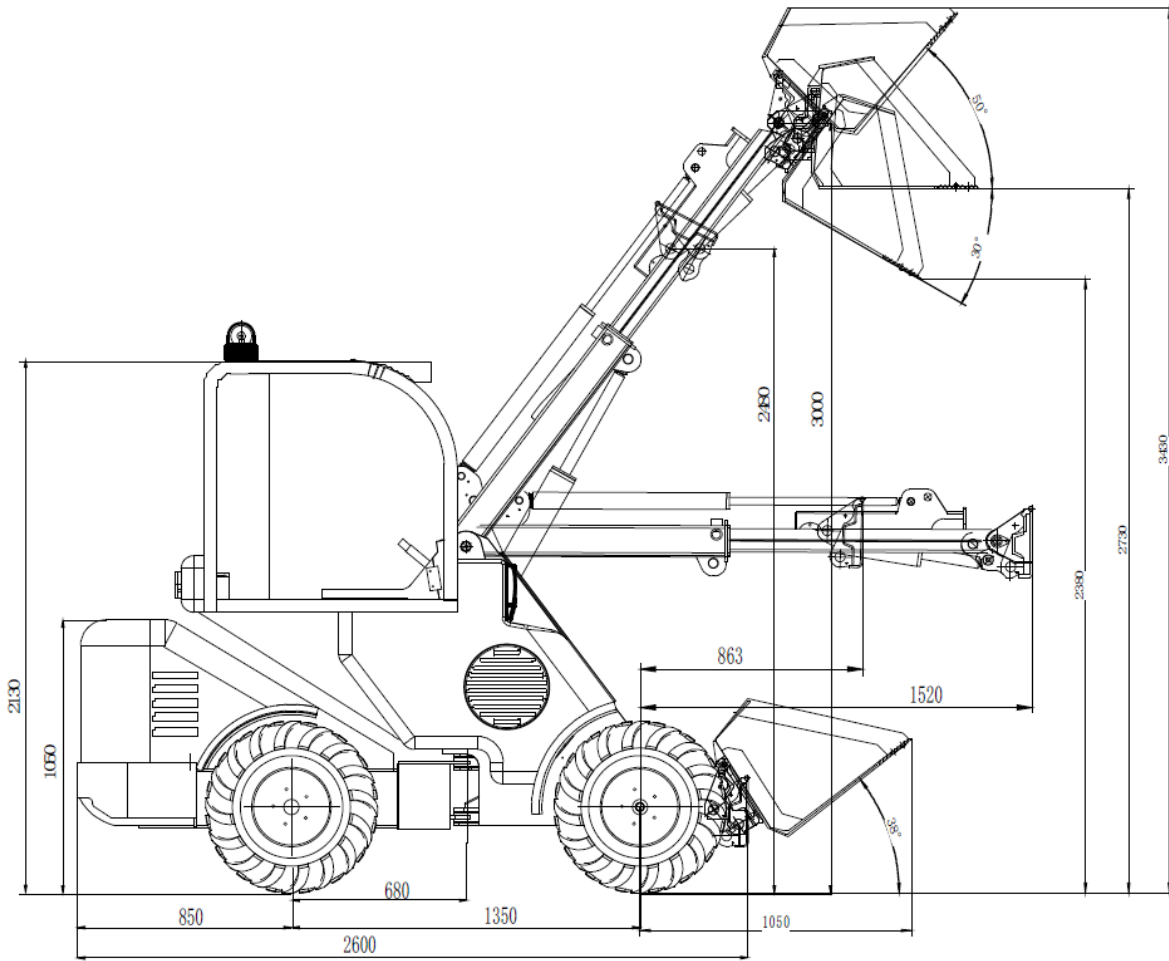
МОДЕЛЬ	DY840
Двигатель	Kubota V1505, 4 цилиндра - 1498 см ³
Экологический стандарт	EPA/CARB Tier 4 (NRTC/NTE test mode)+EU Stage V
Мощность/Крутящий момент	18,5 кВт / 24,8 л.с. @ 2300 об. мин.
Топливо	Дизель
Трансмиссия	Гидростатическая
Максимальная скорость	10 км/ч
Поток гидравлической жидкости	67 л/мин
Максимальная высота подъема	3 м
Опрокидывающая нагрузка (макс.)	1200 кг
Грузоподъемность в прямом положении (макс.)	1000 кг
Давление в системе	190 бар
Объем топливного бака	23 л
Угол поворота	45°
Радиус поворота: внутренний/наружный	1020/2500 мм
Стандартные шины (тракторный профиль)	26x12-12
Вес	1860 кг

ХАРАКТЕРИСТИКИ TAIAN DY840

- ▶ Дизельный двигатель Kubota V1505, 4 цилиндра - 1498 см³, жидкостное охлаждение, электрический запуск, свечи накаливания
- ▶ Двигатель, соответствующий стандартам Stage V и Tier 4 Final
- ▶ Многофункциональный джойстик
- ▶ Н-образная телескопическая стрела с функцией самовыравнивания
- ▶ Насос переменной производительности с гидравлическим пилотным управлением PWG (Италия)
- ▶ Система блокировки колес (Anti-slip) и Делитель крутящего момента
- ▶ Система High-Flow
- ▶ Охладитель гидравлического масла
- ▶ Гидравлический мультиконнектор
- ▶ ROPS-FOPS Уровень 1
- ▶ Графический LCD дисплей
- ▶ 4WD гидростатические двигатели с прямым приводом и пропорциональным сервоуправлением
- ▶ Высокоэффективные колесные гидромоторы
- ▶ Посадочная плита стандарта AVANT/MultiOne
- ▶ Интегрированные задние противовесы

МНОГОФУНКЦИОНАЛЬНЫЙ ШАРНИРНО-СОЧЛЕНЕННЫЙ
МИНИПОГРУЗЧИК TAIAN DY840

TAIAN



СТАНДАРТНОЕ ОСНАЩЕНИЕ

4WD

▶ ГИДРОСТАТИЧЕСКИЙ ПРИВОД ВСЕХ 4 КОЛЕС С ПРОПОРЦИОНАЛЬНЫМ СЕРВОПРИВОДОМ

Гидростатический привод всех 4 колес обеспечивает высокую проходимость мини-погрузчика, высокую удельную мощность и быстродействие (пуск, реверс, остановка значительно быстрее чем у приводов другого типа), бесступенчатая регулировка скоростного режима в широком диапазоне.



▶ МНОГОФУНКЦИОНАЛЬНЫЙ ДЖОЙСТИК

Многофункциональный электронный джойстик позволяет легко и точно управлять стрелой и навесным оборудованием.



▶ Н-ОБРАЗНАЯ ТЕЛЕСКОПИЧЕСКАЯ СТРЕЛА С ФУНКЦИЕЙ САМОВЫРАВНИВАНИЯ И ПЛАВАЮЩИМ КЛАПАНОМ

Обладает исключительной прочностью и обеспечивает хорошую видимость груза, что позволяет добиться большей грузоподъемности.



▶ ЭРГОНОМИЧНОЕ РЕГУЛИРУЕМОЕ СИДЕНЬЕ

Эргономичное сиденье с регулируемым положением обеспечивает высокий комфорт для оператора.



▶ ГИДРАВЛИЧЕСКИЙ МУЛЬТИКОННЕКТОР

Это инновационная система присоединения навесного оборудования, которая позволяет подключать гидравлические линии в течение нескольких секунд без напряжения.



▶ ОХЛАДИТЕЛЬ ГИДРАВЛИЧЕСКОГО МАСЛА

Система охлаждения контура гидравлического масла.



▶ ГРАФИЧЕСКИЙ LCD ДИСПЛЕЙ

Счетчик моточасов, указатель уровня топлива, вольтаж аккумулятора, температура двигателя.



▶ ЗАДНИЕ ДОПОЛНИТЕЛЬНЫЕ ГРУЗЫ ВЕСОМ 184 КГ

Позволяют увеличить показатель опрокидывающей нагрузки минипогрузчика.



▶ ROPS-FOPS УРОВЕНЬ I

ROPS (система защиты от опрокидывания) — это конструкция, предназначенная для защиты оператора от травм, вызванных опрокидыванием машины. FOPS (система защиты от падающих предметов) протестирована и сертифицирована в соответствии с ISO 3449 и защищает оператора от падающих предметов.



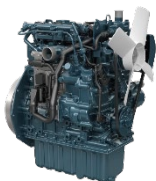
► **СИСТЕМА БЛОКИРОВКИ КОЛЕС ANTI-SLIP**

Динамическая блокировка колес, позволяющая распределять потоки гидравлического масла между колесными моторами для увеличения проходимости.



► **ПОСАДОЧНАЯ ПЛИТА ЕВРОПЕЙСКОГО СТАНДАРТА**

Посадочная плита для навесного оборудования выполнена по популярному стандарту AVANT/MultiOne.



► **ДИЗЕЛЬНЫЙ ДВИГАТЕЛЬ КУБОТА**

Трехцилиндровый японский дизельный двигатель Kubota V1505 мощностью 25 л.с. простой и надежный.



► **ФАРКОП**

По умолчанию машина оснащается универсальным фаркопом для перевозки прицепов.



► **ОСНОВНОЙ КОВШ**

В комплекте с минипогрузчиком поставляется основной ковш.

ОПЦИИ ДЛЯ МИНИПОГРУЗЧИКА TAIAN DY840

ПОЛНОСТЬЮ
ОСТЕКЛЕННАЯ
КАБИНА С
ОТОПИТЕЛЕМ



Это оптимальное решение для защиты оператора от холода, влаги, ветра и снега.



ПРЕДПУСКОВОЙ
ПОДГРЕВАТЕЛЬ
ДВИГАТЕЛЯ



Позволяет с легкостью заводить двигатель даже в самые сильные морозы.



СВЕТО-
ДИОДНЫЕ
ЛАМПЫ
EMARK



Яркие светодиодные лампы подходят для тяжелых условий эксплуатации.



ДЕЛИТЕЛЬ КРУТЯЩЕГО МОМЕНТА

Эта опция равномерно распределяет гидравлическое масло между колесными моторами, улучшая сцепление машины на скользких и неровных поверхностях.



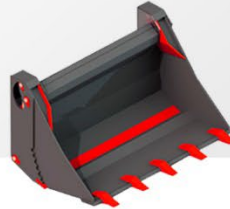
КОВШ ДЛЯ ЛЕГКИХ
МАТЕРИАЛОВ



КОВШ ВЫСОКОЙ
ВЫГРУЗКИ



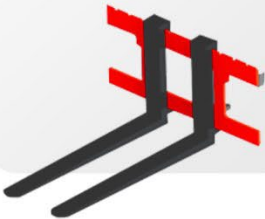
ЧЕЛЮСТНОЙ
КОВШ



ОТВАЛ
ДЛЯ СНЕГА



ВИЛЫ ПАЛЛЕТНЫЕ



БРЕНОВОЗАХВАТ



ЩЕТКА С БУНКЕРОМ



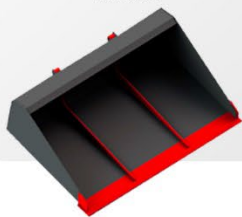
ЩЕТКА
ПОДМЕТАЛЬНАЯ



СНЕГО-
МЕТАТЕЛЬ



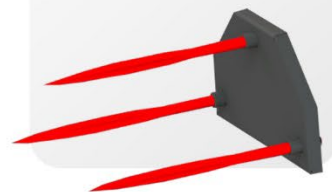
ПЛАНИРОВОЧНЫЙ
КОВШ



ПЕСКОРАЗБРАСЫВАТЕЛЬ



ВИЛЫ ДЛЯ ТЮКОВ



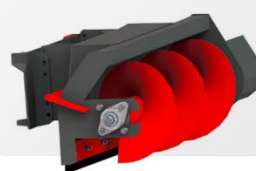
КИРКОВЩИК



РЕЗИНОВЫЙ ОТВАЛ



КОРМОРАЗДАТЧИК



ВИЛЫ С ПРИЖИМОМ



ВИЛЫ СО СМЕЩЕНИЕМ



КУЛЬТИВАТОР



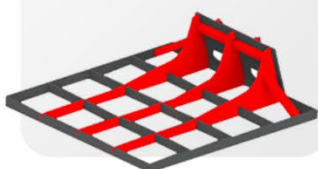
ЗАХВАТ ВИЛОЧНЫЙ



ЗАХВАТ КОВШЕВОЙ



ПЛАНИРОВЩИК



ЭКСКАВАТОРНАЯ
РУКОЯТЬ



КОВШ ДОЗАТОР



КОРЧЕВАТЕЛЬ



ПОЧЕМУ ВЫБИРАЮТ МИНИПОГРУЗЧИКИ TAIAN



▶ КОМПАКТНЫЕ, С ШАРНИРНО-СОЧЛЕНЕННОЙ РАМОЙ

Высокая стабильность хода, простота управления, безопасная, устойчивая конструкция с низким центром тяжести, удобство использования в местах с ограниченным пространством, малый радиус разворота.



▶ ПОСТОЯННЫЙ ПРИВОД 4WD

Гидростатический привод, 4 колесных гидромотора, DBS (система динамической блокировки колес при застревании и пробуксовке), тяга в любых условиях (дождь, снег, грязь), повышенный ресурс шин по сравнению с бортовыми минипогрузчиками, шины не портят рельеф (низкий показатель давления на грунт (в 3 раза ниже чем в погрузчиках с бортовым поворотом))



▶ УНИВЕРСАЛЬНЫЕ: БОЛЕЕ 170 ВИДОВ НАВЕСНОГО ОБОРУДОВАНИЯ

Система быстрого съема для рабочих органов + система гидравлического мультиконнектора (безопасное соединение гидравлики без течи), система HI FLOW - повышенный гидросток.



▶ ЛЕГКИЕ В УПРАВЛЕНИИ

Эргономичный дизайн, multifunctional joystick (на 4 или 16 функций), 2 педали направления движения (вперед-назад), панель управления с подсветкой, высокий уровень контроля навесного оборудования.

ПОЧЕМУ ВЫБИРАЮТ МИНИПОГРУЗЧИКИ ТАИАН



▶ НИЗКИЙ ВЕС

Лучшее в своем тяговом классе соотношение веса и грузоподъемности, низкое давление на грунт, отсутствует залом, сохраняет газон.



▶ УСИЛЕННАЯ ТЕЛЕСКОПИЧЕСКАЯ СТРЕЛА

Система самовыравнивания стрелы (в стандартной комплектации), плавающая система (повторение контура земли).



▶ ОБЗОР ОПЕРАТОРА НА 360 ГРАДУСОВ

Отличный обзор стрелы на всех уровнях подъема, высокий уровень безопасности, простота в эксплуатации.



▶ НИЗКИЕ ЭКСПЛУАТАЦИОННЫЕ РАСХОДЫ

(ПО СРАВНЕНИЮ С ТРАКТОРАМИ, БОРТОВЫМИ МИНИПОГРУЗЧИКАМИ)

Низкий расход топлива, низкий уровень стирания шин, низкие расходы на содержание, простота в техническом обслуживании.



ЕЩЕ БОЛЬШЕ ИНФОРМАЦИИ НА САЙТЕ ТАИАН В РОССИИ

<https://taianrus.ru/>



НА 3 ДНЯ ЗАБРОНИРУЕМ ТЕХНИКУ ДЛЯ ВАС

Пока вы собираете информацию и принимаете решение



ЗАБРОНИРОВАТЬ ТЕХНИКУ



Вы можете нажать на кнопку для быстрого перехода
по ссылке для резервирования

01



**РЕЗЕРВИРОВАНИЕ
КОНКРЕТНОЙ МОДЕЛИ**

и комплектации
сроком до 3х дней

02



**РЕЗЕРВИРОВАНИЕ
БЕСПЛАТНОЕ**

и ни к чему вас
не обязывает

03



**ЭКСПЕРТЫЕ
КОНСУЛЬТАЦИИ**

от наших специалистов на
стадии принятия решения

СТОИМОСТЬ TAIAN DY840 (УТИЛИЗАЦИОННЫЙ СБОР ВКЛЮЧЕН)

КОМПЛЕКТАЦИЯ «STANDARD»

- функция самовыравнивания стрелы;
- плавающий клапан;
- фаркоп;

руб.

КОМПЛЕКТАЦИЯ «PREMIUM»

- функция самовыравнивания стрелы;
- плавающий клапан;
- фаркоп;
- полностью остекленная кабина с отопителем;
- светодиодные лампы Emark
- предпусковой подогреватель двигателя;
- делитель крутящего момента;

руб.

Срок поставки

Базис поставки

г.Ярославль

Срок действия коммерческого предложения

ЛИЗИНГ ДЛЯ БИЗНЕСА СРОКОМ ДО 5 ЛЕТ



ДОВЕРИЕ ПОКУПАТЕЛЕЙ

Работаем со всеми
лизинговыми
компаниями, в том
числе и с вашей

MAN | Finance



ЭЛЕМЕНТ
ЛИЗИНГ



РОСБАНК
Лизинг



Лизинг



ВЫБИРАЙТЕ ВЫГОДУ С НАМИ



Подберем самое выгодное
предложение с удобными
платежами

ОПЕРАТИВНОЕ ОФОРМЛЕНИЕ



Предоставим все документы на лизинг.
Средний срок оформления
от 1 до 3 дней.

БАЙТЕКLEASING



Данную технику вы можете приобрести
в лизинг от ООО БайтекЛизинг
на льготных условиях!



8-800-775-77-55

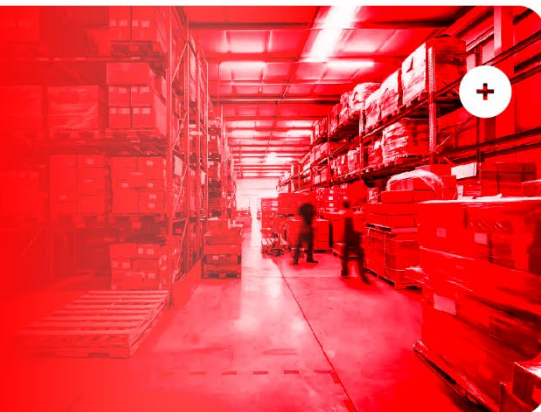
info@baitekleasing.ru

ШИРОКИЙ АССОРТИМЕНТ В НАЛИЧИИ



3500 позиций

Техника должна работать, а не стоять.
Поэтому мы заботимся, чтобы в России
был полный склад запчастей.



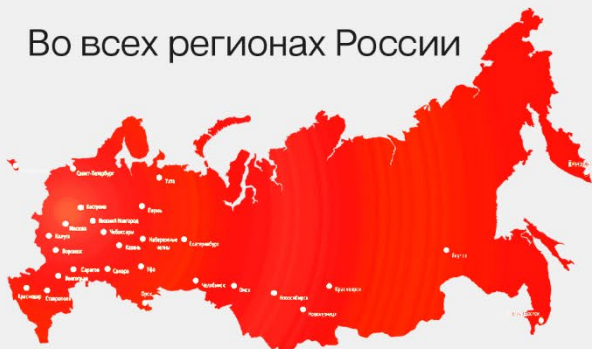
**МГНОВЕННЫЙ ДОСТУП
К ЗАПЧАСТЯМ**

Позволяет без проблем
отремонтировать или заменить
запчасти за несколько часов



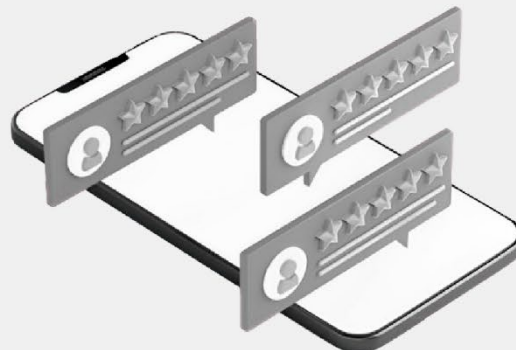
**ПРОФЕССИОНАЛЬНАЯ
ПОДДЕРЖКА**

Во всех регионах России



95%

Положительных отзывов



ВИДЕО-ОБЗОР МИНИПОГРУЗЧИКА TAIAN DY840

ПОБЕДИТЕЛЬ
НОМИНАЦИИ
«Лучшее дизайнерское
решение:
Телескопическая стрела
и соединитель»



Вы можете нажать на превью для
быстрого перехода по ссылке
на RuTube



НАГРАДЫ МИНИПОГРУЗЧИКА TAIAN

ПОБЕДИТЕЛЬ НОМИНАЦИИ
«Ландшафтный мастер:
Тщательные приемы»



ПОБЕДИТЕЛЬ НОМИНАЦИИ
«Прорыв года: эффективность
и универсальность»



СВЯЖИТЕСЬ С ВАШИМ ПЕРСОНАЛЬНЫМ МЕНЕДЖЕРОМ

ЧТОБЫ ЗАБРОНИРОВАТЬ МИНИПОГРУЗЧИК TAIAN

Место под контакты
XXXX
XXXX